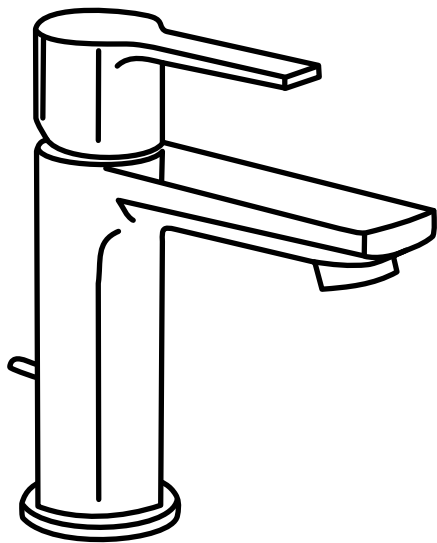
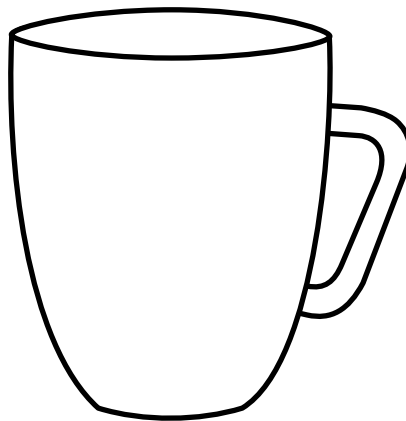


k K



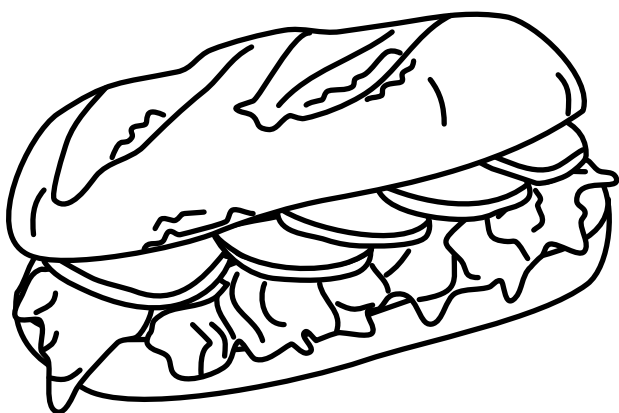
kran

k K



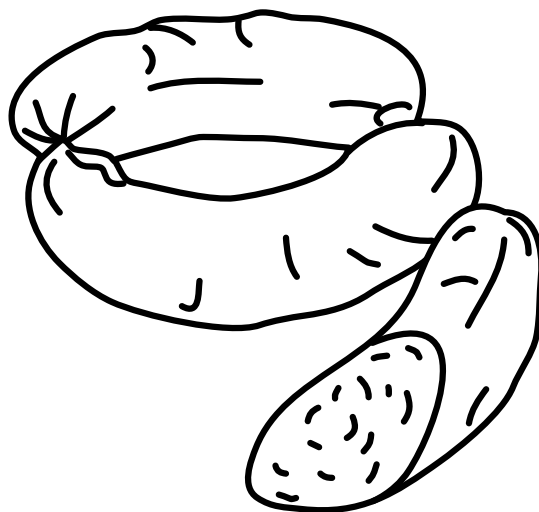
kubek

k K



kanapka

k K



kietbasa